

ForestEner Lucinges

Créer des réseaux de chaleur bois énergie "clefs en main" en circuit court, bien ancrés dans le territoire, en faisant appel au financement citoyen : c'est l'objectif de la société Forest'Ener, qui commence avec un premier projet bois-énergie sur la commune de Lucinges (74).



Le projet



"Un réseau de chaleur, c'est de la chaleur partagée. Nous concrétisons cette image en réunissant, dans le financement et la gouvernance du projet, tous ses acteurs : entreprises impliquées, communes, citoyens, avec un souci d'efficacité et d'action locale."

Eddie Chinal, un des fondateurs de la société de projets.

Forest'Ener, la chaleur citoyenne

La commune de **Lucinges** (74), dans l'agglomération d'Annemasse, près de Genève, accueille un premier projet de réseau de chaleur bois énergie pour approvisionner ses habitants et bâtiments communaux en chaleur renouvelable, issue du bois des forêts environnantes.

L'idée : une chaufferie bois d'une puissance de 400 kW produira 900 MWh par an, distribués via le réseau de chaleur aux bâtiments communaux, deux ensembles de logements collectifs et des maisons individuelles.

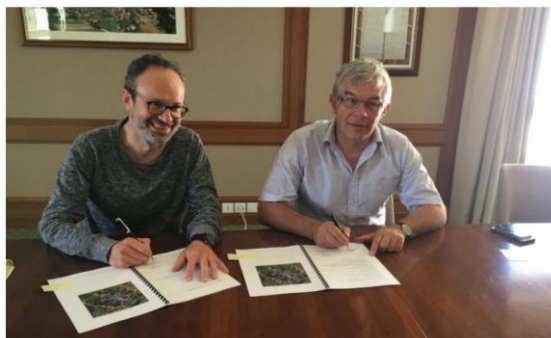
Est également prévue une centrale solaire en auto-consommation sur la chaufferie. L'investissement total s'élève à 800.000€, dont 40% sont déjà couverts grâce aux subventions de la région Auvergne Rhône-Alpes.

Où en est le projet ?

En mai 2017, un contrat de délégation de service public a été signé entre la mairie et Forest'Ener, (en co-traitance avec les entreprises Épos, Hargassner Savoie, Eolya, Barrel et Peletier). La société est en charge de la conception et réalisation des installations, leur financement puis leur exploitation sur 20 ans. Les demandes de subventions ont également été déposées.

C'est le premier projet au niveau national de réseau de chaleur qui réunit financement citoyen et gouvernance citoyenne. Et d'autres projets de réseaux de chaleur citoyens commencent déjà à se développer en Isère, Savoie et Haute-Savoie...

Une première réunion publique a déjà été organisée pour informer les habitants sur la nature du projet, et répondre à toutes les questions sur leurs possibilités de participation (financière ou non).



Le porteur de projet

Basée en Rhône-Alpes, la société de projets de chaufferies bois énergie Forest'Ener propose une vente de chaleur « clés en mains » qui s'appuie sur le financement citoyen.

Elle se consacre donc à des projets ancrés dans les territoires qui fonctionnent en circuit court, avec un vrai objectif de performance : la société s'engage sur le taux de production EnR, les rendements et donc sur le prix de la chaleur vendue aux usagers.

Forest'Ener est née de la rencontre de spécialistes techniques (le bureau d'études Kalice et le fabricant de chaudières Hargassner) avec Énergie Partagée et [Enercoop Rhône Alpes](#), partenaires de nombreux projets citoyens et locaux dans la région.

D'autres acteurs vont bientôt rejoindre la société : les collectivités et entreprises locales impliquées, notamment la commune de Lucinges, et bien sûr vous, citoyens, via Énergie Partagée !

Données techniques du projet

Type de contrat

- Délégation de service public concessive d'une durée de 20 ans.

Bâtiments concernés et besoins / Puissance

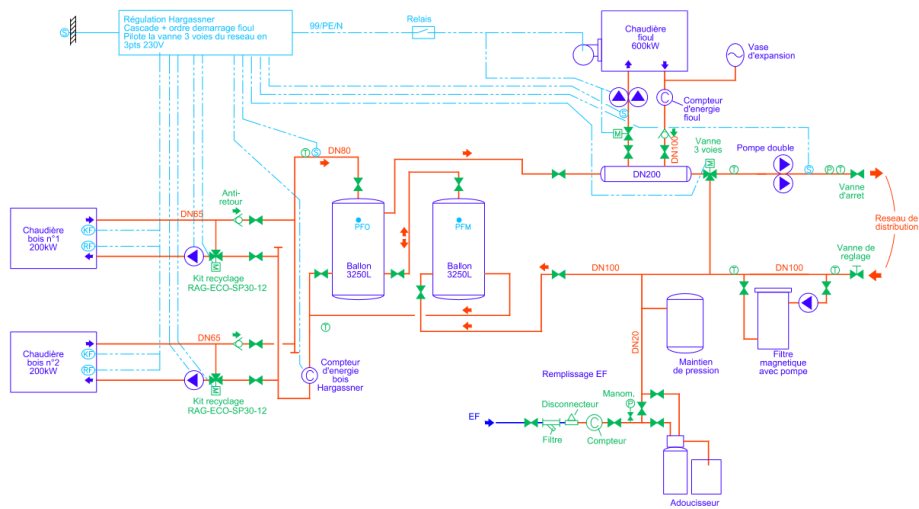


Abonné	Gestionnaire	Besoins chauffage	Besoins ECS	Besoins totaux annuels estimés, MWh	Puissance souscrite retenue par le candidat, KW
		MWh/an	MWh/an		
Bâtiments existants					
Mairie	commune	33	4	37	40
Groupe scolaire	commune	177		177	125
Bibliothèque - cantine	commune	102	5	107	60
2 ensembles logements sociaux	OPH 74	102	45	147	95
Restaurant	privé	36	7	43	25
<i>Sous total 1</i>		450	61	511	345
Bâtiments à construire/réhabiliter					
Future salle communale	commune	50	15	65	70
Logements collectifs l'Ervol	copropriété	105	70	175	150
Future Maison du Livre d'Artiste	Annemasse Agglo	60		60	50
3 logements communaux jouxtant le restaurant	commune	20	4	24	20
<i>Sous total 2</i>		235	89	324	290
Autres bâtiments retenus par le candidat					
4 maisons individuelles		60	15	75	60
<i>Sous total 3</i>		60	15	75	60
TOTAL		745	165	910	695

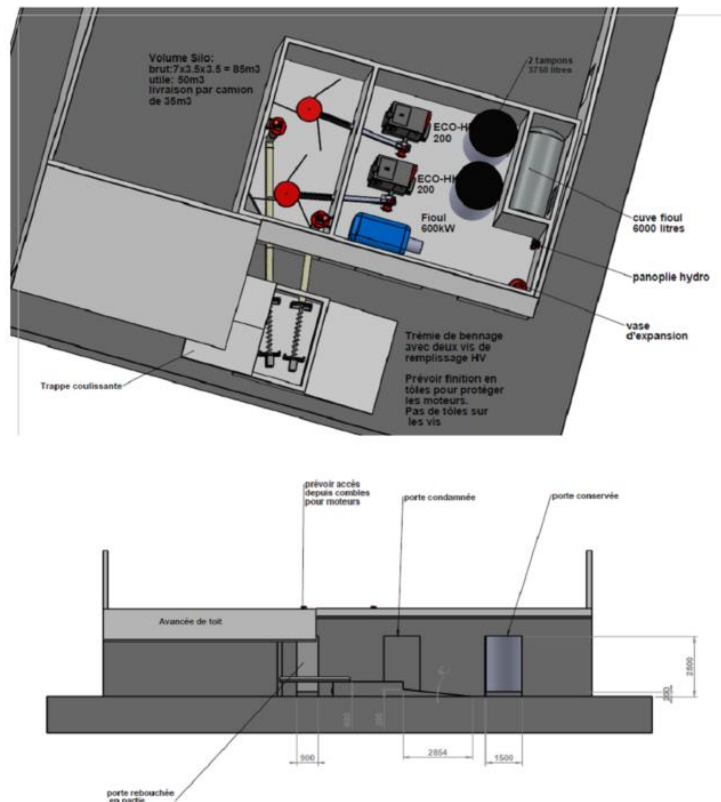
Les données clés sont donc : 910 MWh desservis pour 695 KW souscrits

Production de chaleur

- 2 chaudières bois Hargassner de 200 KW unitaire,
- Une chaudière gaz propane de 500 KW



Chaufferie intégrée dans une partie de l'ancienne salle communale (75 m²)



Engagements de performance

- Taux de couverture EnR annuel : 92%
- Rendement de production bois énergie : 82% en moyenne annuelle
- Rendement de distribution : 90%

Planning :

- Travaux de novembre 2017 à mars 2018
- Mise en service en avril 2018